

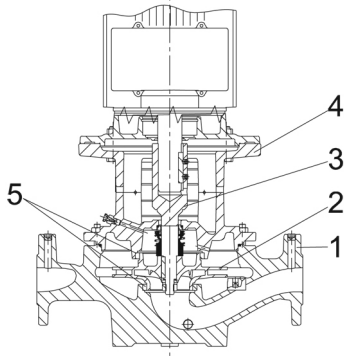


Firma İsmi:
Hazırlayan:
Telefon:

Tarih: 21.04.2021

Poz	Pozisyonunuz	Adet	Açıklama	Birim Fyt (EUR)	Toplam Fiyat (EUR)
	Evaporatör Pompası	1	99474586 TPE 100-480/2 SC-A-F-A-BQQE-RX1		
	KULE POMPASI	1	96110648 TPE 150-220/4 A-F-B-BQQE-PX3		
			Toplam		

Poz	Adet	Açıklama
1		<p>TPE 100-480/2 SC-A-F-A-BQQE-RX1</p>  <p>Önemli not! Ürün resmi semboliktir, ürünün kendisinden farklı olabilir.</p> <p>Ürün No.: 99474586</p> <p>Eş eksenli, eşit çaplı emme ve basma portu bulunan, tek kademeli, kısa kaplinli, sarmal pompa. Pompa, üstten çıkma tasarımıdır; yani pompa gövdesi boruları sökülmeden güç kaynağı (motor, pompa kafası ve çark) bakım ve onarım için sökülebilir.</p> <p>Pompada ayarlanmamış bir kauçuk körük sızdırmazlık contası bulunmaktadır. Salmastra, DIN EN 12756'ya uygundur. Boru bağlantısı, PN 16 DIN flanşlarla sağlanmaktadır (EN 1092-2 ve ISO 7005-2).</p> <p>Pompada, fan soğutmalı bir asenkron motor bulunmaktadır.</p> <p>Motorda bir frekans dönüştürücü ve PI kontrolör vardır. Bu sayede, motor devrinin sürekli değişken kontrolü ile performans belli bir gereksinime göre ayarlanabilir.</p> <p>Pompa bir diferansiyel basınç sensörüyle donatılmıştır. Pompa, basınç kontrolü gerektiren uygulamalara uygundur. Pompadaki fark basınç transmitteri, pompada oluşan fark basıncı kaydederek sabit basınç veya oransal basınç kontrolü sağlar.</p> <p>Kontrol paneli, gereken istenen değerler ve pompa ayarının "Min." veya "Maks." çalışmaya ya da "Durma"ya ayarlanmasını sağlar. Kontrol panelinde, "Çalışma" ve "Arıza" uyarı ışıkları bulunmaktadır.</p> <p>Grundfos GO Remote (aksesuar) yardımıyla pompa ile iletişim mümkündür. Uzaktan kumanda, "Mevcut değer", "Hız", "Güç girişi" ve toplam "Güç tüketimi" gibi bir dizi parametrenin ayarlanmasına ve okunmasına imkan tanır.</p> <p>Motor terminal kutusundaki işletim paneli, ayar noktasının gereken değere ayarlanmasını ve pompanın "Min." veya "Maks." çalışma moduna ya da "Durma" moduna ayarlanmasını sağlar.</p> <p>İşletim panelinde "Çalışma" ve "Arıza" gösterge ışıkları bulunmaktadır.</p> <p>İşletim paneli, "Mevcut değer", "Hız", "Güç girişi" ve toplam "Güç tüketimi" gibi bir dizi parametrenin ayarlanmasını ve okunmasını sağlar.</p> <p>Dökme demir parçalara, kataforezle (CED) epoksi bazlı kaplama uygulanmıştır. CED, ürünlerin çevresindeki elektrik alanının, boya parçalarının ince, iyi kontrollü bir katman olarak yüzeyi kaplamasını sağladığı yüksek kaliteli bir daldırılmalı boyama işlemidir.</p> <p>Pompa</p>



- 1: Pompa gövdesi
- 2: Çark
- 3: Kısa mil
- 4: Pompa kafası/motor tabanı
- 5: Aşınma halkaları

Çarkın çıkış tarafından giriş tarafına akan sıvı miktarını azaltmak için pompa gövdesinde değiştirilebilir prinç boyun halkası vardır. Çark, mile bir somunla sabitlenmiştir.

Pompa, yayda ve körükler çevresinde tork transmisyonlu, ayarlanmış kauçuk körüklü contalara sahiptir. Körükler sayesinde conta mili aşındırmaz ve mildeki kalıntılarla aksel hareket önlenmez.

Birincil salmastra:

- Hareketli salmastra halkası malzemesi: silikon karbür (SiC)
- Sabit yuva malzemesi: silikon karbür (SiC)

Bu malzeme çifti, daha yüksek korozyon direnci gerektiğinde kullanılır. Bu malzeme çiftinin yüksek sertliği, aşındırıcı parçacıklara karşı yüksek direnç sağlar.

İkincil salmastra materyali: EPDM (etilen propilen kauçuk)

EPDM, sıcak suya karşı mükemmel mukavemete sahiptir. EPDM, madeni yağlar için uygun değildir.

Hava alma purjörü kanalından geçen sirkülasyon sıvısı, salmastranın yağlanmasını ve soğutulmasını sağlar.

Flanşlar, basınç göstergelerinin takılması için deliklere sahiptir.

Motor tabanı, pompa gövdesi ile motor arasındaki bağlantıyı oluşturur ve pompa gövdesinin ve salmastra çemberinin havasını almak için bir manuel havalandırma vidasına sahiptir. Motor tabanı ile pompa gövdesi arasındaki sızdırmazlık bir O-ringle sağlanmaktadır.

Motor tabanının orta kısmında, mil ve kapline karşı koruma için muhafaza bulunmaktadır. Pompa mili, kama ve ayar vidalarıyla doğrudan motor miline bağlanmıştır.

The pump is mounted with a base plate.

Motor

Motor, tamamen kapalıdır ve IEC ve DIN standartlarına göre temel boyutlara sahip fan soğutmalı bir motordur. Elektrik toleransları IEC 60034'e uygundur.

Motor, serbest delikli flanşla (FF) monte edilir.

IEC 60034-7'ye uygun motor montajı tanımlaması: IM B 5, IM V 1 (Kod I) / IM 3001, IM 3011 (Kod II).

Motor, serbest flanşla (FF) monte edilir.

IEC 60034-7'ye göre motor montajı tanımlaması: IM B 35, IM 2001.

Motor verimi, IEC 60034-30-1'a uygun şekilde IE3 olarak sınıflandırılmıştır.

Pompa herhangi bir dış koruma gerektirmez. Motor kontrol ünitesi, sabit aşırı yüklenme ve durmuş durum gibi yavaş ve hızlı artan sıcaklıklara karşı korumaya sahiptir.

Diğer ürün ayrıntıları

Teknik veriler

Kontroller:

VFD ürün numarası: 99448799

Frequency converter: Built-in

Frekans konvertör tipi: CUE 3X380-500V IP55 RUG 30KW

Poz	Adet	Açıklama
		VFD onaylı: CE, CULUS, C-TICK
		Sıvı: Pompananan sıvı: Soğuk su / soğutma sistemi Sıvı sıcaklık aralığı: -25 .. 120 °C Yoğunluk: 999.9 kg/m ³
		Tekniksel: Bilgileri baz alınan pompanın hızı: 2950 rpm Hesaplanmış gerçekleşen debi: 171.2 m ³ /h Pompanın oluşturduğu basma yüksekliği: 46.89 m Asıl çark çapı: 200 mm Salmastra kodu: BQQE Eğri toleransı: ISO9906:2012 3B
		Materyaller: Pompa gövdesi: Dökme demir EN-GJL-250 ASTM class 35 Çark: Cast iron EN-GJL-200 ASTM class 30
		Kurulum: Ortam sıcaklığı aralığı: -20 .. 55 °C Maksimum çalışma basıncı: 16 bar Belirtilen sıcaklıkta maks. basınç: 16 bar / 120 °C Bağlantı tipi: DIN Bağlantı boyutu: DN 100 Bağlantı basınç sınıfı: PN 16 Emme-basma ağızları arası mesafe: 550 mm Motor flanş boyutu: FF350
		Elektriksel veri: Motor tipi: SIEMENS IE Verim sınıfı: IE3 Nominal güç - P2: 30 kW Ana frekans: 50 Hz Nominal voltaj: 3 x 380-420D/660-725Y V Nominal akım: 56,0-51,0/32,0-29,5 A RequestedVoltage: 400 V RatedCurrentAtThisVoltage: 53.5 A Başlama akımı: 660-660 % Cos fi - güç faktörü: 0.86 Nominal hız: 2955 rpm Verimlilik: IE3 93,3% Tam güçte motor verimi: 93.3-93.3 % 3/4 yükte motor verimi: 93.6-93.6 % 1/2 yükte motor verimi: 93.4-93.4 % Kutup adedi: 2 Koruma sınıfı (IEC 34-5): IP55 İzolasyon sınıfı (IEC 85): F Motor No: 99454131
		Diğerleri: Minimum verimlilik endeksi, MEI ≥: 0.65 Net ağırlık: 388 kg Brüt ağırlık: 531 kg Sevkiyat hacmi: 1.28 m ³

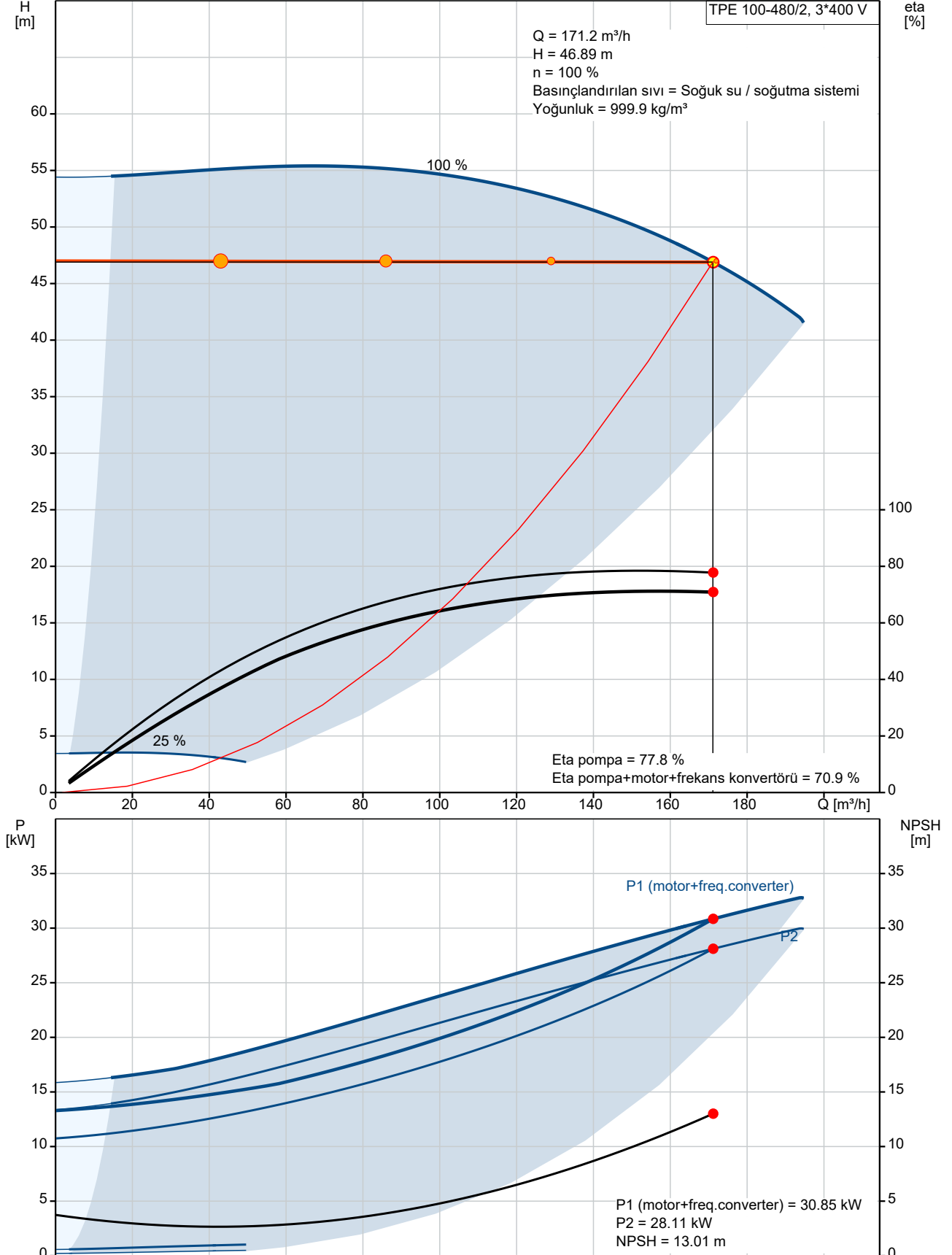


Firma İsmi:
Hazırlayan:
Telefon:

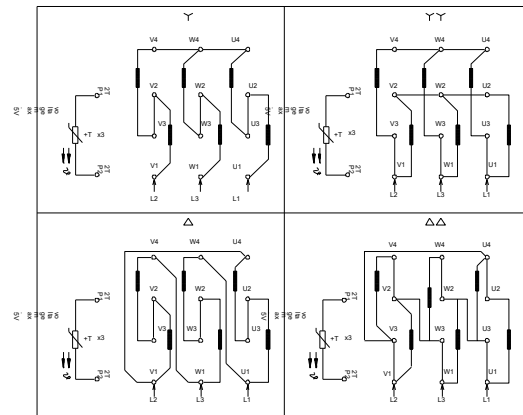
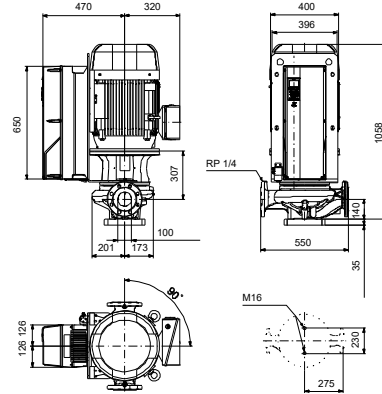
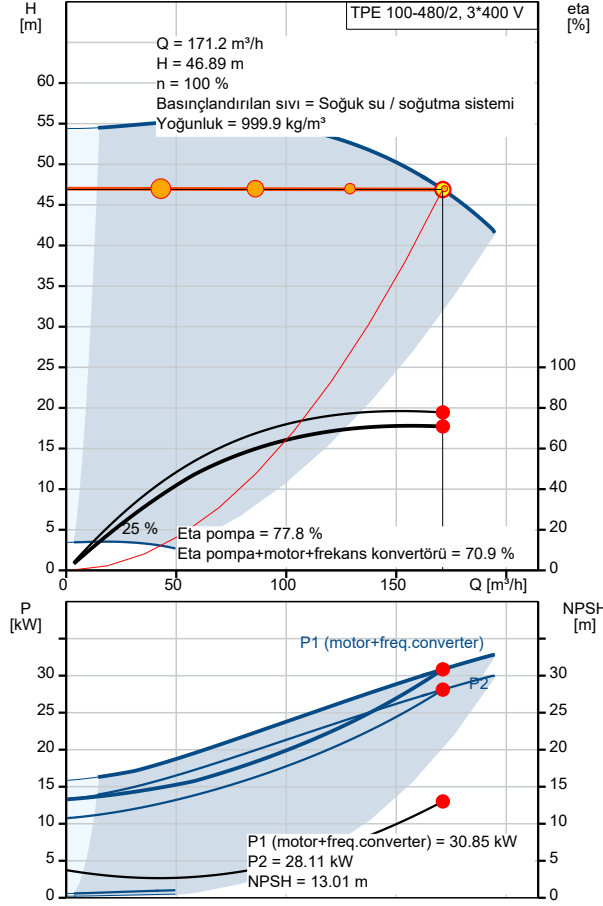
Tarih: 21.04.2021

Poz	Adet	Açıklama
		Country of origin: HU Custom tariff no.: 84137042

99474586 TPE 100-480/2 SC-A-F-A-BQQE-RX1 50 Hz



Açıklama	Değer
Genel bilgi:	
Ürün ismi::	TPE 100-480/2 SC-A-F-A-BQQE-RX1
Ürün numarası::	99474586
EAN numarası::	5713829711303
Tekniksel:	
Bilgileri baz alınan pompanın hızı:	2950 rpm
Hesaplanmış gerçekleşen debi:	171.2 m ³ /h
Pompanın oluşturduğu basma yüksekliği:	46.89 m
Maks. basma yüksel.:	480 dm
Asıl çark çapı:	200 mm
Salmastra kodu:	BQQE
Eğri toleransı:	ISO9906:2012 3B
Pompa versiyonu:	A
Materyaller:	
Pompa gövdesi:	Dökme demir
Pompa gövdesi:	EN-GJL-250
Pompa gövdesi:	ASTM class 35
Çark:	Cast iron
Çark:	EN-GJL-200
Çark:	ASTM class 30
Malzeme kodu:	A
Kurulum:	
Ortam sıcaklığı aralığı:	-20 .. 55 °C
Maksimum çalışma basıncı:	16 bar
Belirtilen sıcaklıkta maks. basınç:	16 bar / 120 °C
Bağlantı tipi:	DIN
Bağlantı boyutu:	DN 100
Bağlantı basınç sınıfı:	PN 16
Emme-basma ağızları arası mesafe:	550 mm
Motor flanş boyutu:	FF350
Bağl. kodu:	F
Sıvı:	
Pompananan sıvı:	Soğuk su / soğutma sistemi
Sıvı sıcaklık aralığı:	-25 .. 120 °C
Yoğunluk:	999.9 kg/m ³
Elektriksel veri:	
Motor tipi:	SIEMENS
IE Verim sınıfı:	IE3
Nominal güç - P2:	30 kW
Ana frekans:	50 Hz
Nominal voltaj:	3 x 380-420D/660-725Y V
Nominal akım:	56,0-51,0/32,0-29,5 A
Requested voltage:	400 V
Rated current at this voltage:	53.5 A
Başlama akımı:	660-660 %
Cos fi - güç faktörü:	0.86
Nominal hız:	2955 rpm
Verimlilik:	IE3 93,3%
Tam güçte motor verimi:	93.3-93.3 %
3/4 yükte motor verimi:	93.6-93.6 %
1/2 yükte motor verimi:	93.4-93.4 %
Kutup adedi:	2
Koruma sınıfı (IEC 34-5):	IP55
İzolasyon sınıfı (IEC 85):	F
Motor koruması:	PTC
Motor No:	99454131





Firma İsmi:

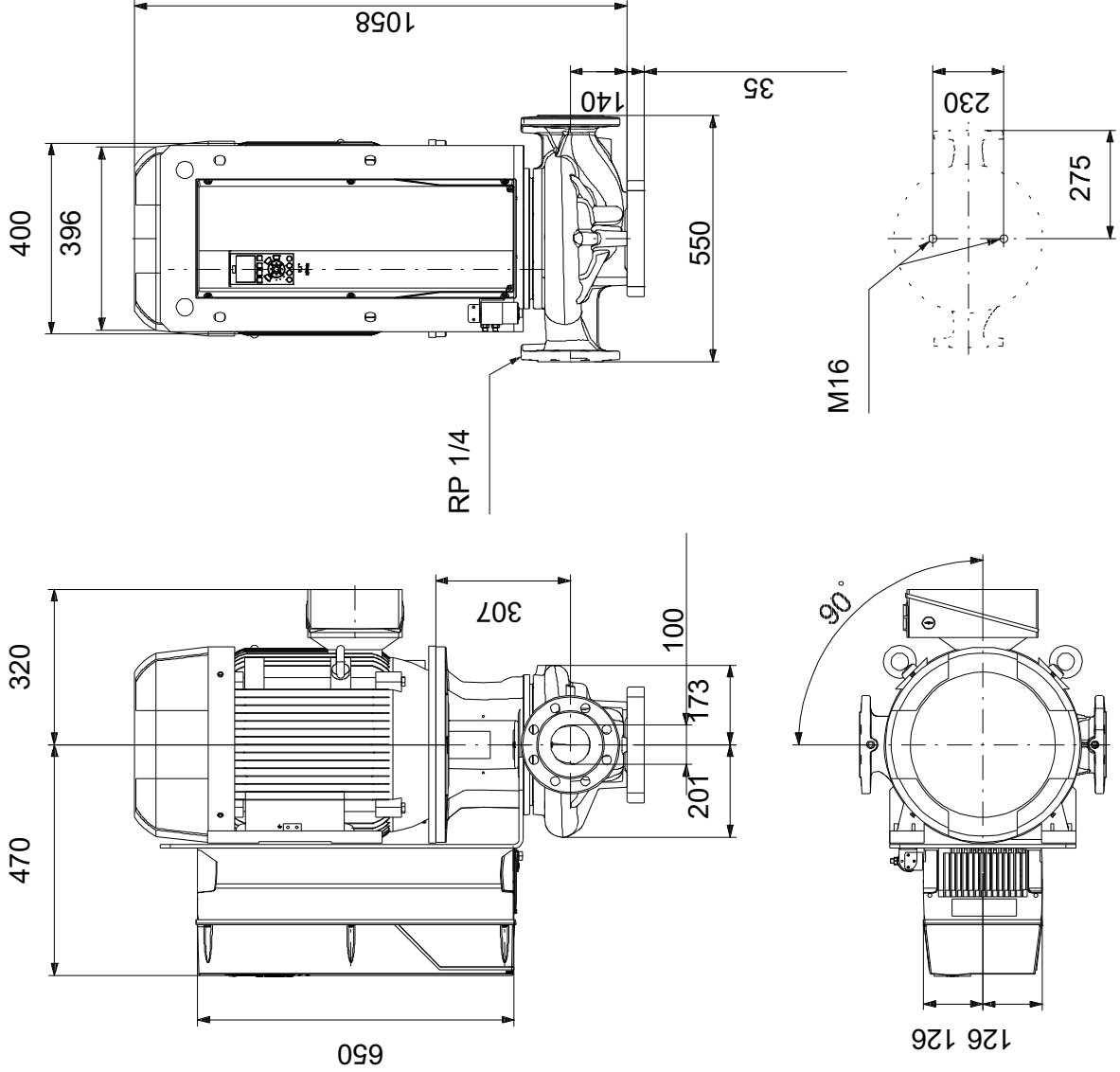
Hazırlayan:

Telefon:

Tarih: 21.04.2021

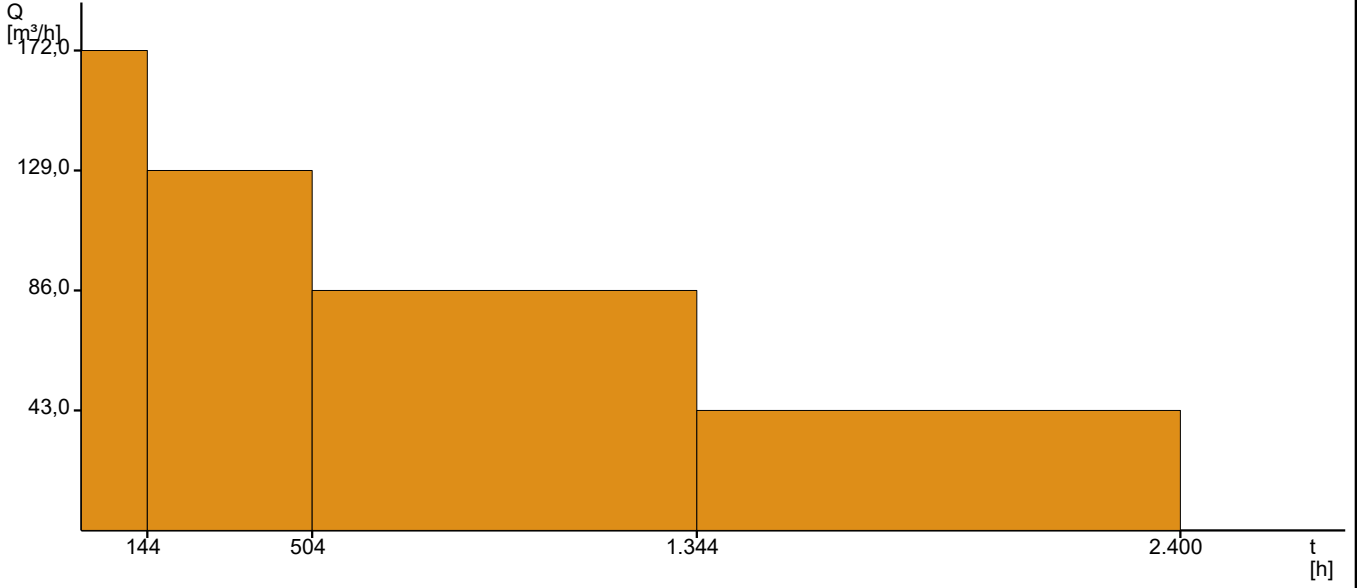
Açıklama	Değer
Kontroller:	
VFD ürün numarası:	99448799
Frequency converter:	Built-in
Frekans konvertör tipi:	CUE 3X380-500V IP55 RUG 30KW
VFD onaylı:	CE, CULUS, C-TICK
Diğerleri:	
Minimum verimlilik endeksi, MEI ≥:	0.65
Net ağırlık:	388 kg
Brüt ağırlık:	531 kg
Sevkiyat hacmi:	1.28 m ³
Yapıl. dosya no.:	99465282
Country of origin:	HU
Custom tariff no.:	84137042

99474586 TPE 100-480/2 SC-A-F-A-BQQE-RX1 50 Hz



Not! Tüm birimler aksi belirtilmediği takdirde [mm]'dir.
Yasal uyarı: Bu basitleştirilmiş çizim tüm detayları göstermez.

Yük profili



	1	2	3	4	
Akış	100	75	50	25	%
Basma yüksekliği	100	100	100	100	%
P1	30.85	23.62	18.34	14.87	kW
Eta toplam	70.9	69.7	59.9	36.9	%
Süre	144	360	840	1056	h/a
Enerji tüketimi	4438	8504	15403	15702	kWh/Yıl
Adet	1	1	1	1	

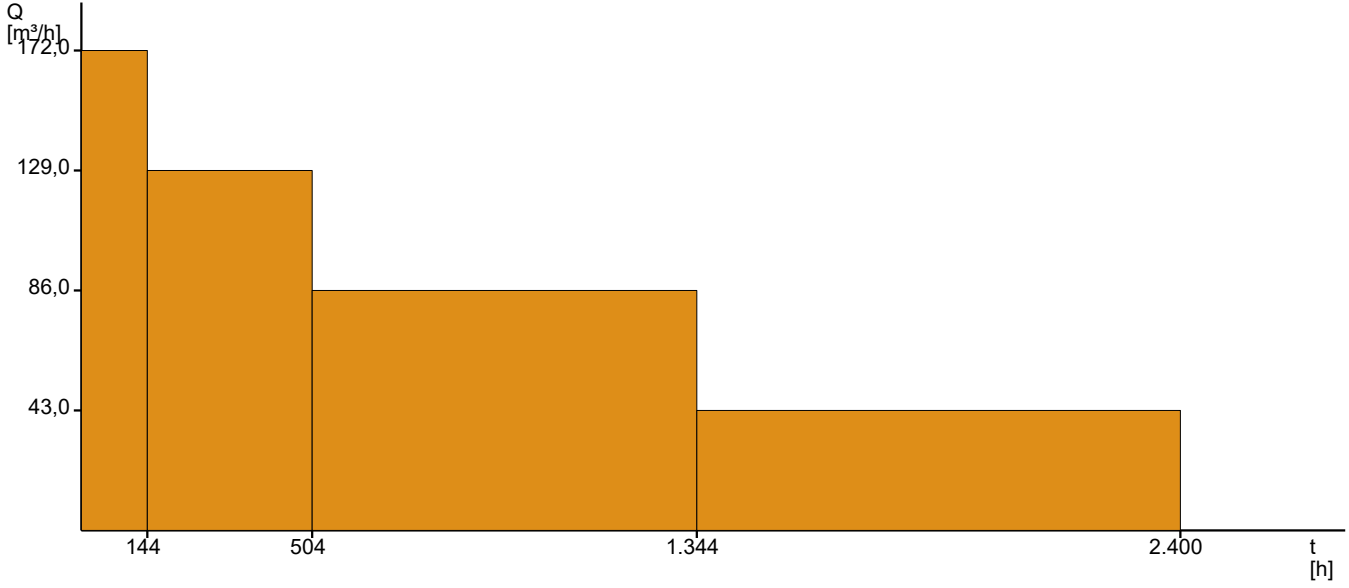
Toplam basma yüksekliği

47 m

Bayutlandırma debisi

172 m³/h

Yük profili



	1	2	3	4	
Akış	100	75	50	25	%
Basma yüksekliği	100	100	100	100	%
P1	30.85	23.62	18.34	14.87	kW
Eta toplam	70.9	69.7	59.9	36.9	%
Süre	144	360	840	1056	h/a
Enerji tüketimi	4438	8504	15403	15702	kWh/Yıl
Adet	1	1	1	1	

Toplam basma yüksekliği

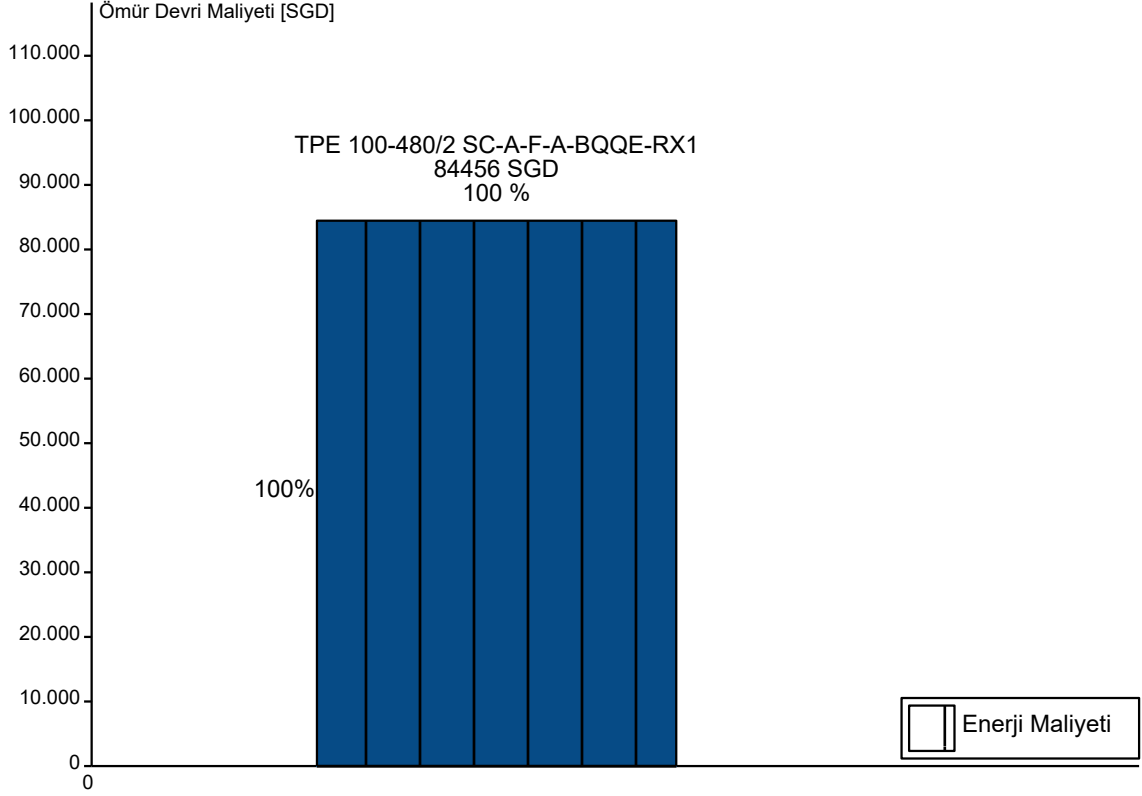
47 m

Bayutlandırma debisi

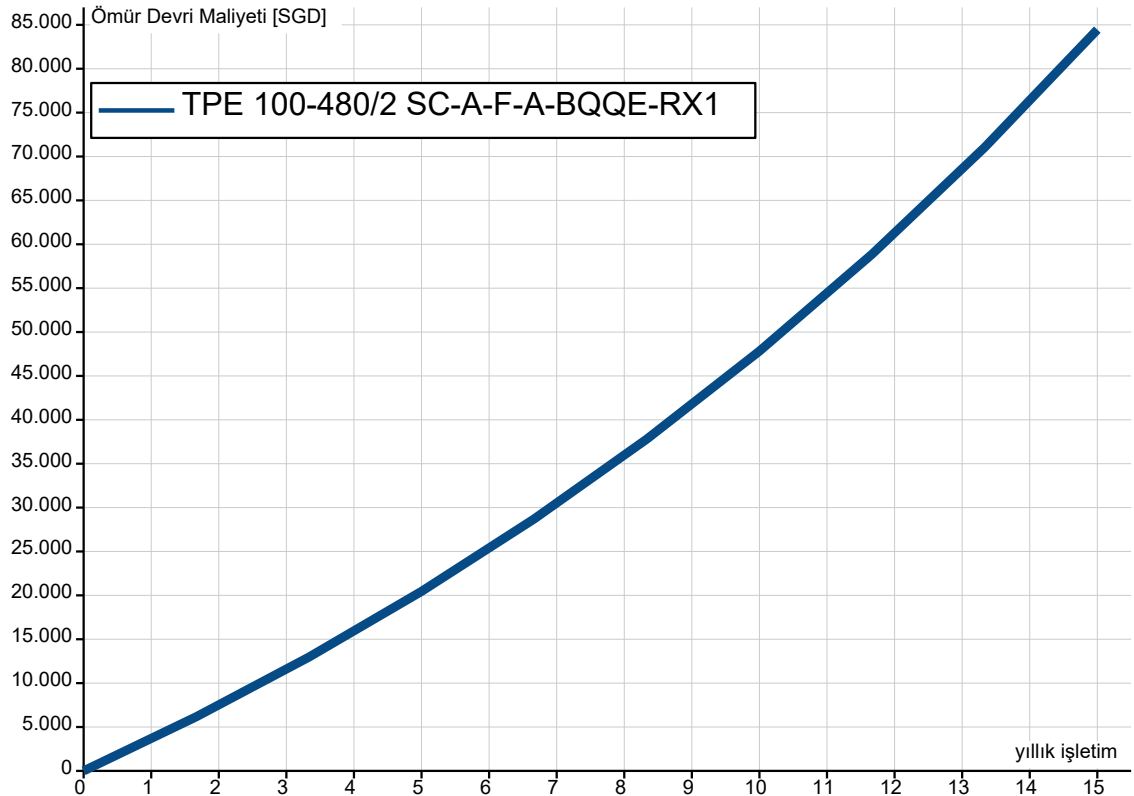
172 m³/h

Zeta değeri

Ömür Devri Maliyeti - 15 yıllık işletim



Geri ödeme zamanı



Ömür Devri Maliyeti Raporu

Gereksinimler:	Genel girdiler:	
Akış: 171.2 m ³ /h Yıllık kapasite: 188672 m ³ /yıl Basma yüksekliği: 46.89 m	Enerji fiyatı (yüksek tarife): 0.08 SGD/kWh	n- Ömür (yıl): 15 i- faiz oranı: 0 % p-enflasyon oranı: 6 %

Girdiler:	A:	
Sistem	TPE 100-480/2 SC-A-F-A-BQQE-RX1	
	yıllık	Toplam (ömür)
İlk yatırım maliyeti [SGD] Pompa sistemi [SGD] Ek yatırım [SGD]		
Montaj ve devreye alma maliyeti [SGD]		
Reduction of investments in the grid [SGD]		
Enerji maliyeti [SGD] Enerji tüketimi [kWh/Yıl] Özgül Enerji [kWh/m ³] Yıllık verim değişikliği [%/Yıl]	3524 44047	84456
İşletme maliyeti [SGD/Yıl]		
[SGD/Yıl] Rutin bakım maliyeti [SGD/Yıl] Onarım Maliyeti [SGD/Yıl] Diğer yıllık maliyetler [SGD/Yıl]		
Arıza ve üretim kaybı maliyeti [SGD/Yıl]		
Çevre maliyeti [SGD]		
Değiştirme ve hurdaya çıkarma maliyeti [SGD]		

Çıktı:

Şu an ki net ÖDM-değeri [SGD]	84456
Şu an ki enerji maliyeti [SGD] ve rutin bakım maliyeti [SGD]	84456
Şu an ki net enerji maliyeti % olur [%] ve rutin bakım maliyeti % olur [%]	100.0 0.0

Poz	Adet	Açıklama
1		TPE 150-220/4 A-F-B-BQQE-PX3



Önemli not! Ürün resmi semboliktir, ürünün kendisinden farklı olabilir.

Ürün No.: [96110648](#)

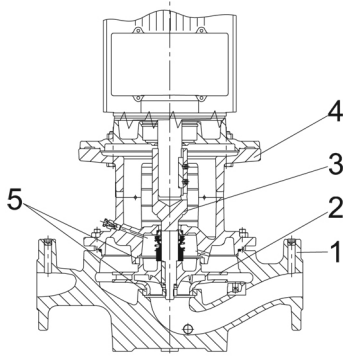
Eş eksenli, eşit çaplı emme ve basma portu bulunan, tek kademeli, kısa kaplinli, sarmal pompa. Pompa, üstten çıkma tasarımıdadır; yani pompa gövdesi boruları sökülmeden güç kaynağı (motor, pompa kafası ve çark) bakım ve onarım için sökülebilir.

Pompada ayarlanmamış bir kauçuk körük sızdırmazlık contası bulunmaktadır. Salmastra, DIN EN 12756'ya uygundur. Boru bağlantısı, PN 16 DIN flanşlarla sağlanmaktadır (EN 1092-2 ve ISO 7005-2).

Pompada, fan soğutmalı bir asenkron motor bulunmaktadır.

Dökme demir parçalara, kataforezle (CED) epoksi bazlı kaplama uygulanmıştır. CED, ürünlerin çevresindeki elektrik alanının, boya parçalarının ince, iyi kontrollü bir katman olarak yüzeyi kaplamasını sağladığı yüksek kaliteli bir daldırmalı boyama işlemidir.

Pompa



- 1: Pompa gövdesi
- 2: Çark
- 3: Kısa mil
- 4: Pompa kafası/motor tabanı
- 5: Aşınma halkaları

Çarkın çıkış tarafından giriş tarafına akan sıvı miktarını azaltmak için pompa gövdesinde değiştirilebilir prinç boyun halkası vardır. Çark, mile bir somunla sabitlenmiştir.

Pompa, yayda ve körükler çevresinde tork transmisyonlu, ayarlanmış kauçuk körüklü contalara sahiptir. Körükler sayesinde conta mili aşındırmaz ve mildeki kalıntılarla aksel hareket önlenmez.

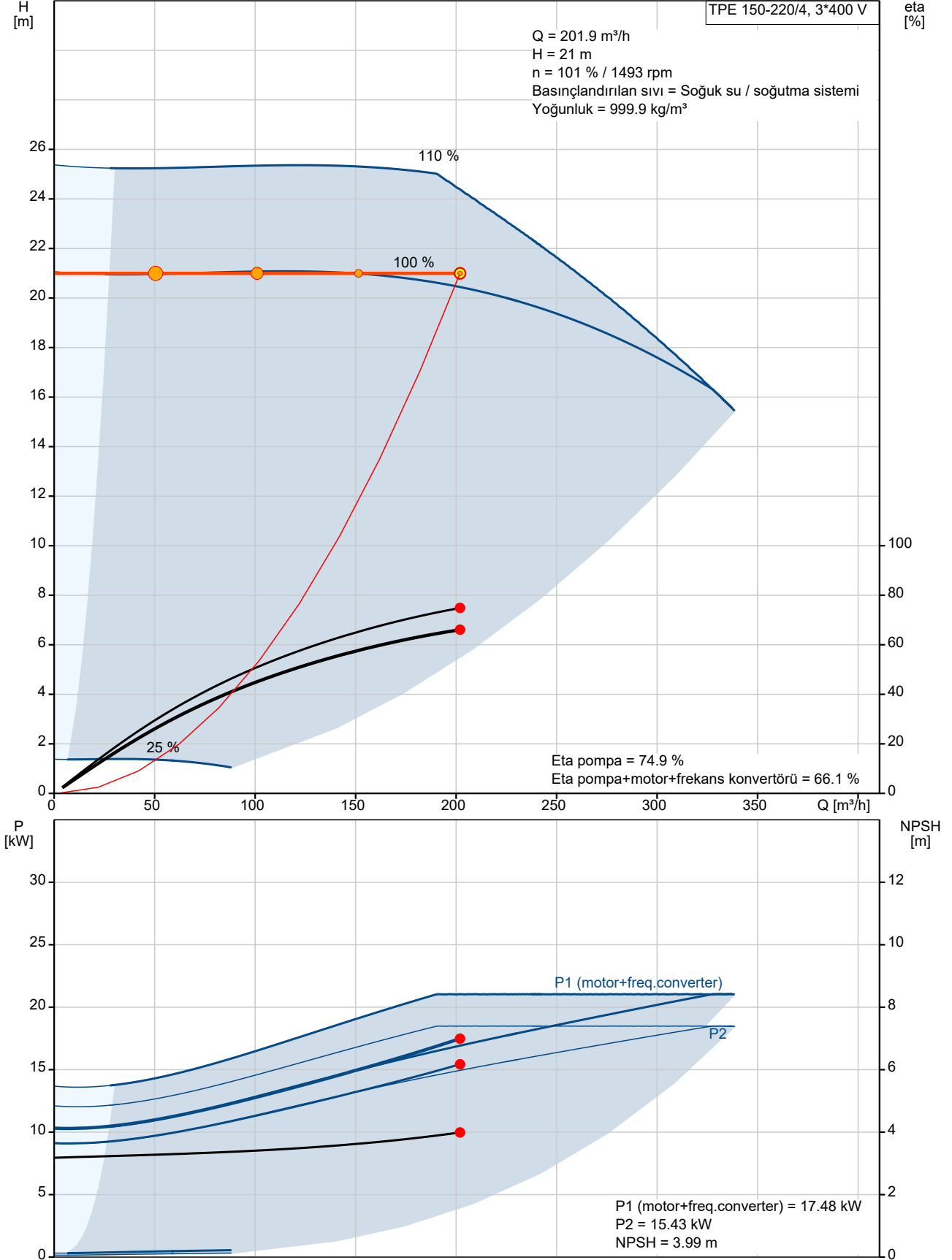
Birincil salmastra:

- Hareketli salmastra halkası malzemesi: silikon karbür (SiC)

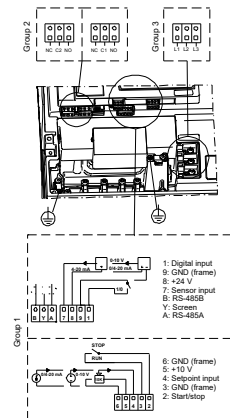
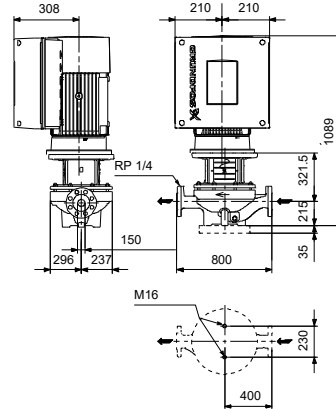
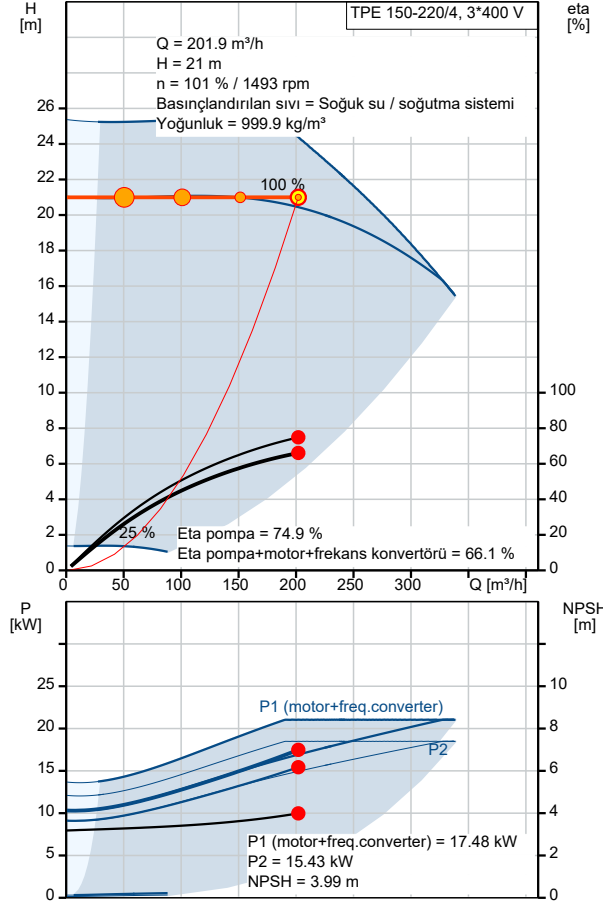
Poz	Adet	Açıklama
		<ul style="list-style-type: none">Sabit yuva malzemesi: silikon karbür (SiC) <p>Bu malzeme çifti, daha yüksek korozyon direnci gerektiğinde kullanılır. Bu malzeme çiftinin yüksek sertliği, aşındırıcı parçacıklara karşı yüksek direnç sağlar.</p> <p>İkincil salmastra materyali: EPDM (etilen propilen kauçuk)</p> <p>EPDM, sıcak suya karşı mükemmel mukavemete sahiptir. EPDM, madeni yağlar için uygun değildir.</p> <p>Hava alma purjörü kanalından geçen sirkülasyon sıvısı, salmastranın yağlanması ve soğutulmasını sağlar.</p> <p>Flanşlar, basınç göstergelerinin takılması için deliklere sahiptir.</p> <p>Motor tabanı, pompa gövdesi ile motor arasındaki bağlantıyı oluşturur ve pompa gövdesinin ve salmastra çemberinin havasını almak için bir manuel havalandırma vidasına sahiptir. Motor tabanı ile pompa gövdesi arasındaki sızdırmazlık bir O-ringle sağlanmaktadır.</p> <p>Motor tabanının orta kısmında, mil ve kapline karşı koruma için muhafaza bulunmaktadır. Pompa mili, kama ve ayar vidalarıyla doğrudan motor miline bağlanmıştır.</p> <p>The pump is mounted with a base plate.</p> <h3>Motor</h3> <p>Motor, tamamen kapalıdır ve IEC ve DIN standartlarına göre temel boyutlara sahip fan soğutmalı bir motordur. Elektrik toleransları IEC 60034'e uygundur.</p> <p>Motor verimi, IEC 60034-30'a uygun şekilde IE2 olarak sınıflandırılmıştır.</p> <p>Pompa herhangi bir dış koruma gerektirmez. Motor kontrol ünitesi, sabit aşırı yüklenme ve durmuş durum gibi yavaş ve hızlı artan sıcaklıklara karşı korumaya sahiptir.</p> <h3>Diğer ürün ayrıntıları</h3> <h3>Teknik veriler</h3> <p>Kontroller:</p> <p>Frequency converter: Built-in</p> <p>Sıvı:</p> <p>Pompalanan sıvı: Soğuk su / soğutma sistemi</p> <p>Sıvı sıcaklık aralığı: -25 .. 120 °C</p> <p>Yoğunluk: 999.9 kg/m³</p> <p>Tekniksel:</p> <p>Bilgileri baz alınan pompanın hızı: 1460 rpm</p> <p>Hesaplanmış gerçekleşen debi: 202 m³/h</p> <p>Pompanın oluşturduğu basma yüksekliği: 21 m</p> <p>Gerçek çark çapı: 256 mm</p> <p>Salmastra kodu: BQQE</p> <p>Eğri toleransı: ISO9906:2012 3B</p> <p>Materyaller:</p> <p>Pompa gövdesi: Dökme demir EN-GJL-250 ASTM class 35</p> <p>Çark: Bronze CuSn10-C</p> <p>Kurulum:</p> <p>Ortam sıcaklığı aralığı: -20 .. 40 °C</p> <p>Maksimum çalışma basıncı: 16 bar</p> <p>Belirtilen sıcaklıkta maks. basınç: 16 bar / 120 °C</p> <p>Bağlantı tipi: DIN</p> <p>Bağlantı boyutu: DN 150</p> <p>Bağlantı basınç sınıfı: PN 16</p> <p>Emme-basma ağızları arası mesafe: 800 mm</p> <p>Motor flanş boyutu: FF300</p>

Poz	Adet	Açıklama
		<p>Elektriksel veri:</p> <p>Motor tipi: 180MA</p> <p>IE Verim sınıfı: IE2</p> <p>Nominal güç - P2: 18.5 kW</p> <p>Ana frekans: 50 Hz</p> <p>Nominal voltaj: 3 x 380-480 V</p> <p>Nominal akım: 37.0-30.0 A</p> <p>RequestedVoltage: 400 V</p> <p>RatedCurrentAtThisVoltage: 35.6 A</p> <p>Cos fi - güç faktörü: 0.91-0.88</p> <p>Nominal hız: 240-1750 rpm</p> <p>Verimlilik: IE2 91,2%</p> <p>Tam güçte motor verimi: 91.2 %</p> <p>Kutup adedi: 4</p> <p>Koruma sınıfı (IEC 34-5): IP55</p> <p>İzolasyon sınıfı (IEC 85): F</p> <p>Motor No: 86901002</p> <p>Diğerleri:</p> <p>Minimum verimlilik endeksi, MEI ≥: 0.65</p> <p>Net ağırlık: 379 kg</p> <p>Brüt ağırlık: 439 kg</p> <p>Sevkiyat hacmi: 0.94 m³</p> <p>Country of origin: HU</p> <p>Custom tariff no.: 84137042</p>

96110648 TPE 150-220/4 A-F-B-BQQE-PX3 50 Hz



Açıklama	Değer
Genel bilgi:	
Ürün ismi::	TPE 150-220/4 A-F-B-BQQE-PX3
Ürün numarası::	96110648
EAN numarası::	5700397027707
Tekniksel:	
Bilgileri baz alınan pompanın hızı:	1460 rpm
Hesaplanmış gerçekleşen debi:	202 m ³ /h
Pompanın oluşturduğu basma yüksekliği:	21 m
Maks. basma yüksekliği:	220 dm
Gerçek çark çapı:	256 mm
Salmastra kodu:	BQQE
Eğri toleransı:	ISO9906:2012 3B
Pompa versiyonu:	A
Materyaller:	
Pompa gövdesi:	Dökme demir
Pompa gövdesi:	EN-GJL-250
Pompa gövdesi:	ASTM class 35
Çark:	Bronze
Çark:	CuSn10-C
Malzeme kodu:	B
Kurulum:	
Ortam sıcaklığı aralığı:	-20 .. 40 °C
Maksimum çalışma basıncı:	16 bar
Belirtilen sıcaklıkta maks. basınç:	16 bar / 120 °C
Bağlantı tipi:	DIN
Bağlantı boyutu:	DN 150
Bağlantı basınç sınıfı:	PN 16
Emme-basma ağızları arası mesafe:	800 mm
Motor flanş boyutu:	FF300
Bağl. kodu:	F
Sıvı:	
Pompalanan sıvı:	Soğuk su / soğutma sistemi
Sıvı sıcaklık aralığı:	-25 .. 120 °C
Yoğunluk:	999.9 kg/m ³
Elektriksel veri:	
Motor tipi:	180MA
IE Verim sınıfı:	IE2
Nominal güç - P2:	18.5 kW
Ana frekans:	50 Hz
Nominal voltaj:	3 x 380-480 V
Nominal akım:	37.0-30.0 A
Requested voltage:	400 V
Rated current at this voltage:	35.6 A
Cos fi - güç faktörü:	0.91-0.88
Nominal hız:	240-1750 rpm
Verimlilik:	IE2 91,2%
Tam güçte motor verimi:	91.2 %
Kutup sayısı:	4
Koruma sınıfı (IEC 34-5):	IP55
İzolasyon sınıfı (IEC 85):	F
Motor koruması:	Evet
Motor No:	86901002
Kontroller:	
Kontrol paneli:	Standard
İşlev Modülü:	PUMP I/O
Frequency converter:	Built-in





Firma İsmi:

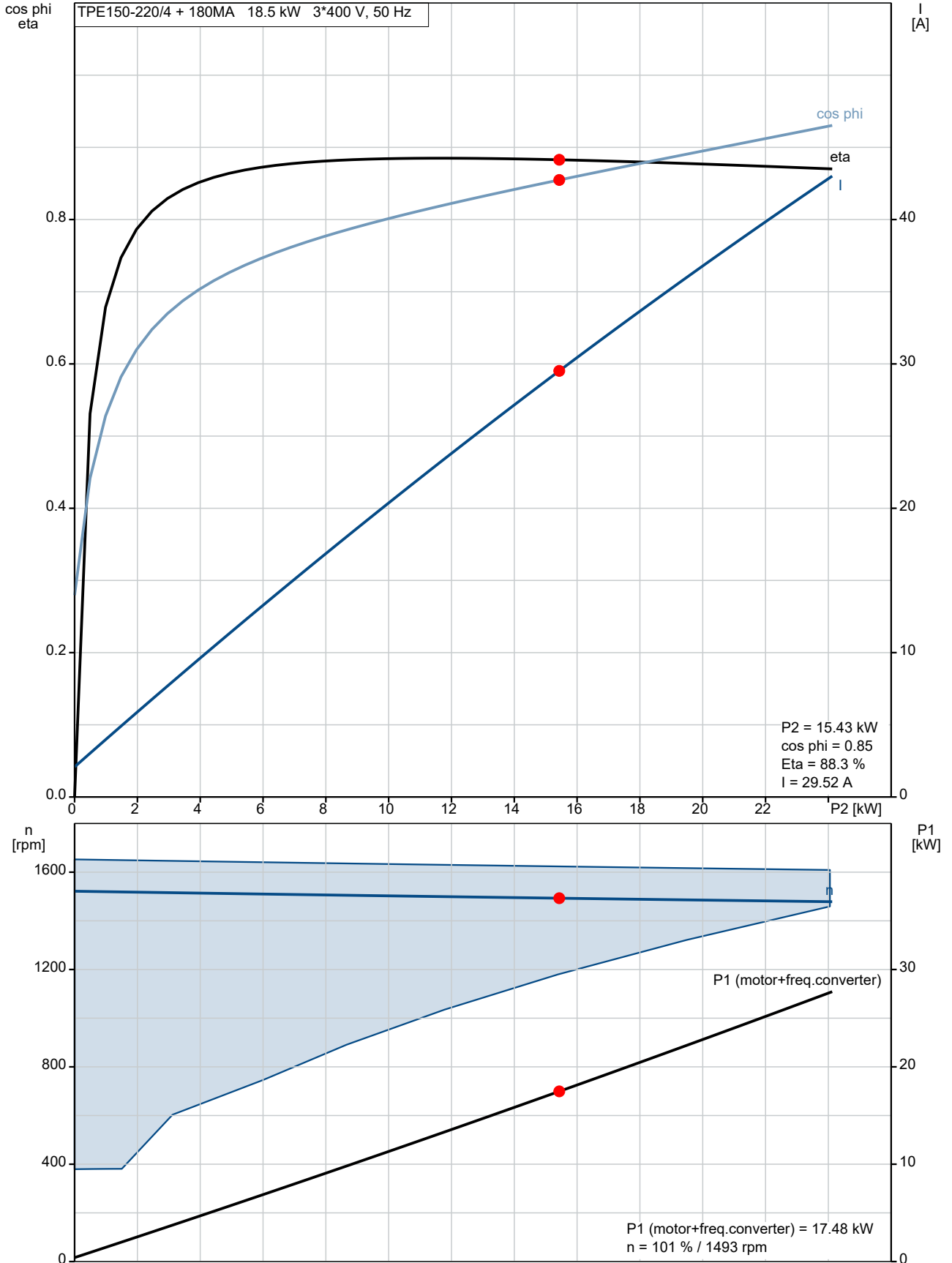
Hazırlayan:

Telefon:

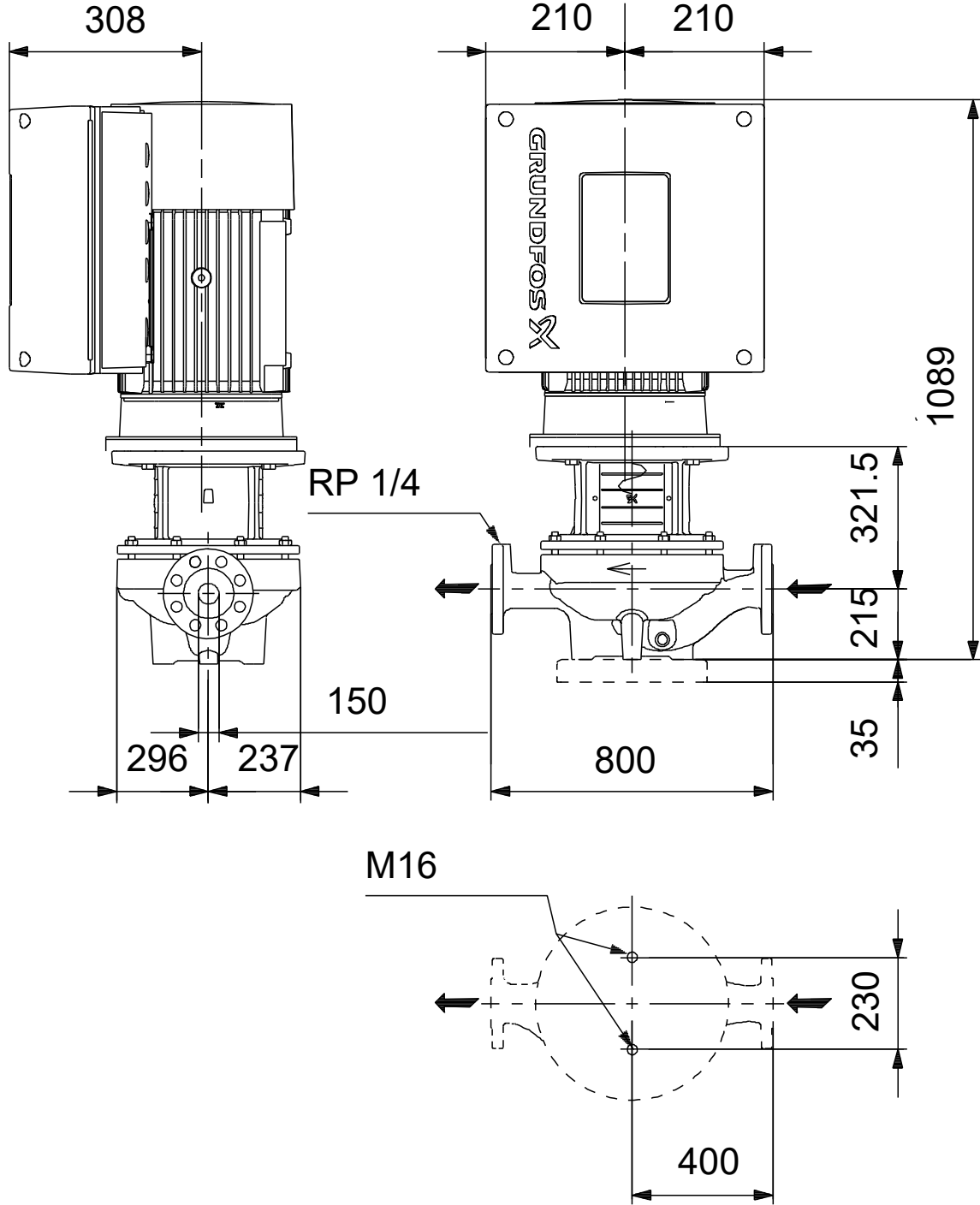
Tarih: 21.04.2021

Açıklama	Değer
Diğerleri:	
Minimum verimlilik endeksi, MEI ≥:	0.65
Net ağırlık:	379 kg
Brüt ağırlık:	439 kg
Sevkiyat hacmi:	0.94 m ³
Yapıl. dosya no.:	95139411
Country of origin:	HU
Custom tarif no.:	84137042

96110648 TPE 150-220/4 A-F-B-BQQE-PX3 50 Hz

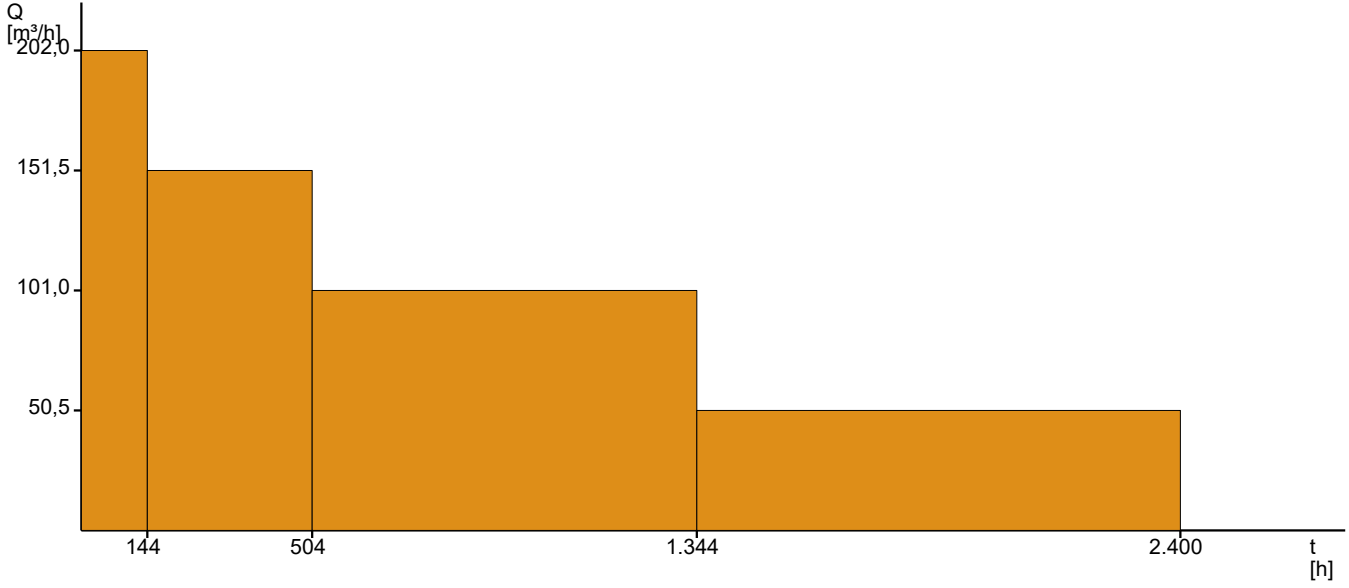


96110648 TPE 150-220/4 A-F-B-BQQE-PX3 50 Hz



Not! Tüm birimler aksi belirtilmediği takdirde [mm]'dir.
Yasal uyarı: Bu basitleştirilmiş çizim tüm detayları göstermez.

Yük profili



	1	2	3	4	
Akış	100	75	50	25	%
Basma yüksekliği	100	100	100	100	%
P1	17.48	15	12.81	10.99	kW
Eta toplam	66.1	57.7	45.1	26.3	%
Süre	144	360	840	1056	h/a
Enerji tüketimi	2515	5401	10759	11612	kWh/Yıl
Adet	1	1	1	1	

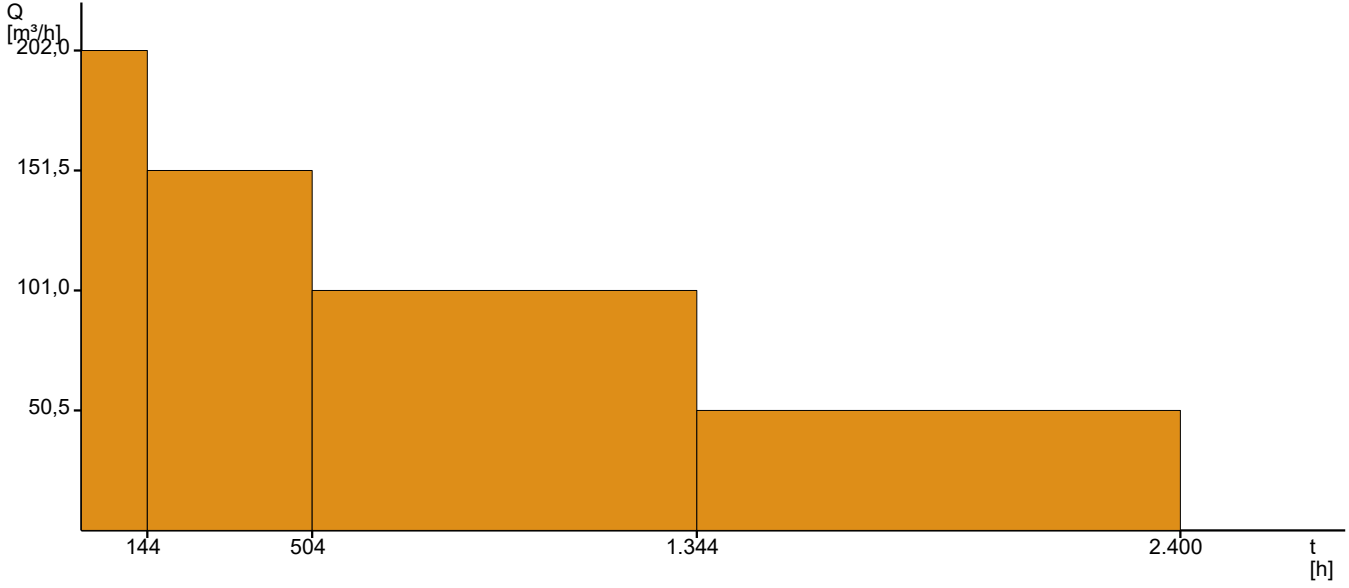
Toplam basma yüksekliği

21 m

Bayutlandırma debisi

202 m³/h

Yük profili



	1	2	3	4	
Akış	100	75	50	25	%
Basma yüksekliği	100	100	100	100	%
P1	17.48	15	12.81	10.99	kW
Eta toplam	66.1	57.7	45.1	26.3	%
Süre	144	360	840	1056	h/a
Enerji tüketimi	2515	5401	10759	11612	kWh/Yıl
Adet	1	1	1	1	

Toplam basma yüksekliği

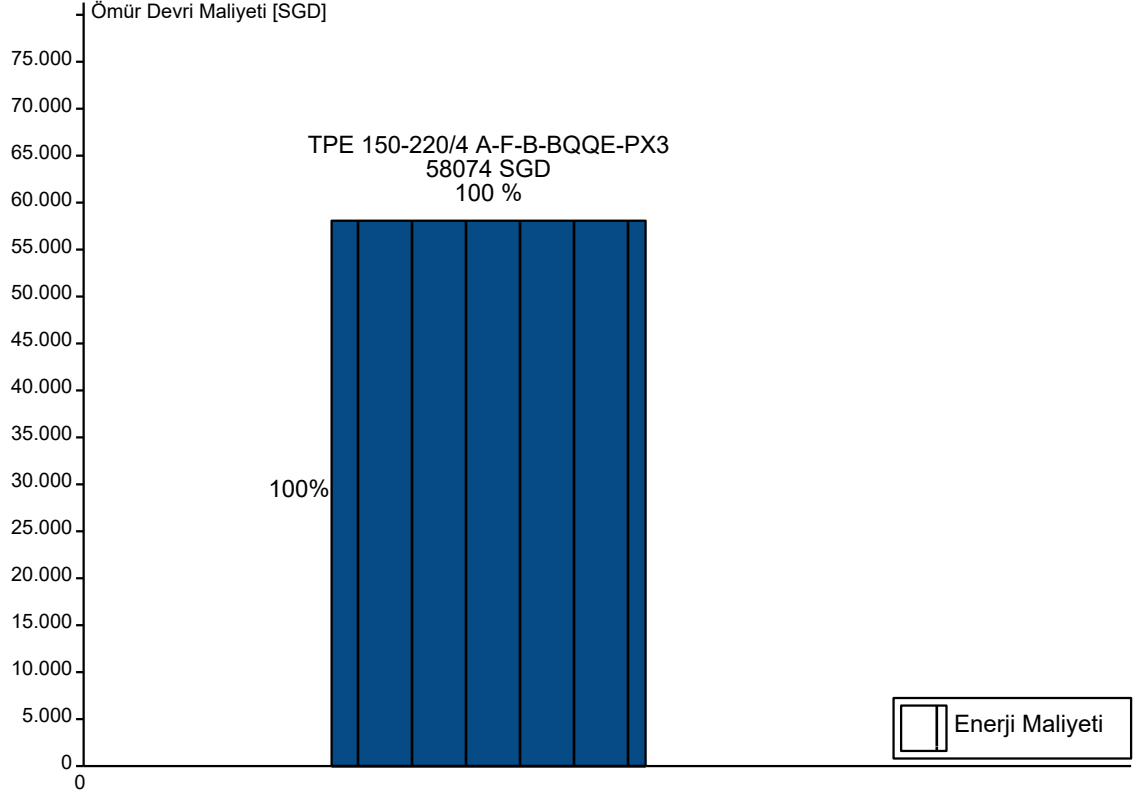
21 m

Bayutlandırma debisi

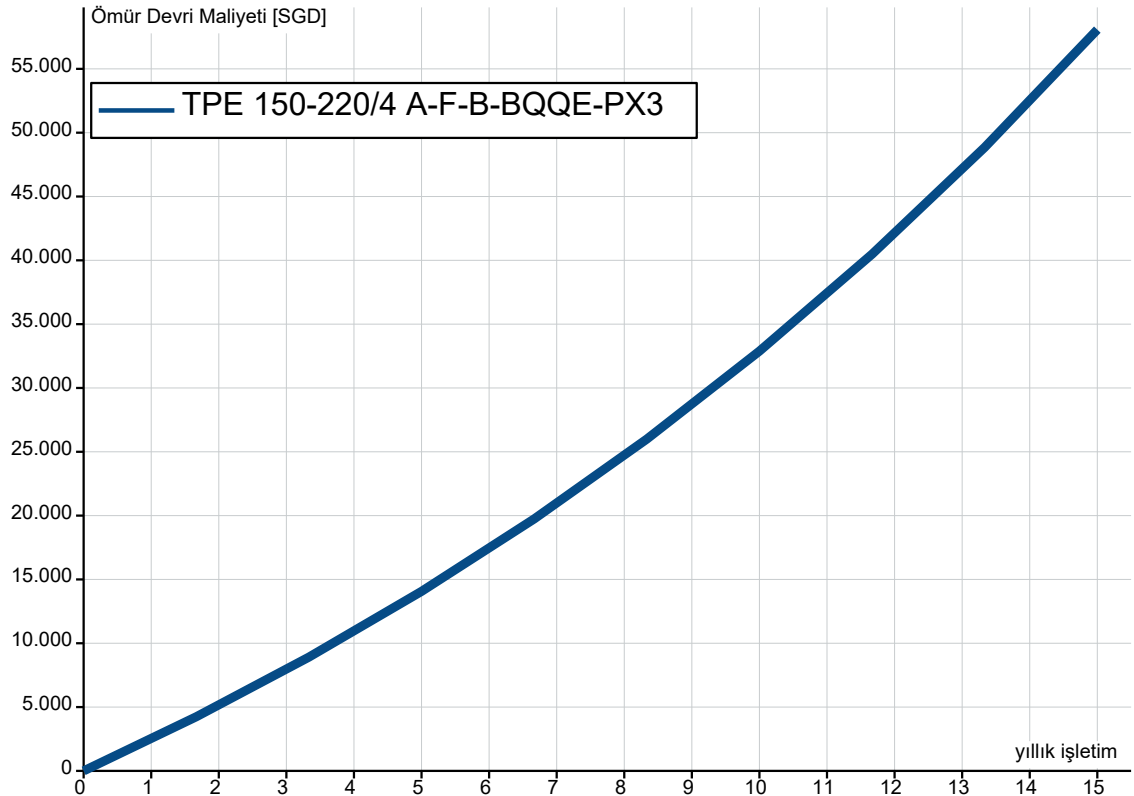
202 m³/h

Zeta değeri

Ömür Devri Maliyeti - 15 yıllık işletim



Geri ödeme zamanı



Ömür Devri Maliyeti Raporu

Gereksinimler:	Genel girdiler:	
Akiş: 202 m ³ /h Yıllık kapasite: 221720 m ³ /yıl Basma yüksekliği: 21 m	Enerji fiyatı (yüksek tarife): 0.08 SGD/kWh	n- Ömür (yıl): 15 i- faiz oranı: 0 % p-enflasyon oranı: 6 %

Girdiler:	A:	
Sistem	TPE 150-220/4 A-F-B-BQQE-PX3	
	yıllık	Toplam (ömür)
İlk yatırım maliyeti [SGD] Pompa sistemi [SGD] Ek yatırım [SGD]		
Montaj ve devreye alma maliyeti [SGD]		
Reduction of investments in the grid [SGD]		
Enerji maliyeti [SGD] Enerji tüketimi [kWh/Yıl] Özgül Enerji [kWh/m ³] Yıllık verim değişikliği [%/Yıl]	2423 30288	58074
İşletme maliyeti [SGD/Yıl]		
[SGD/Yıl] Rutin bakım maliyeti [SGD/Yıl] Onarım Maliyeti [SGD/Yıl] Diğer yıllık maliyetler [SGD/Yıl]		
Arıza ve üretim kaybı maliyeti [SGD/Yıl]		
Çevre maliyeti [SGD]		
Değiştirme ve hurdaya çıkarma maliyeti [SGD]		

Çıktı:

Şu an ki net ÖDM-değeri [SGD]	58074
Şu an ki enerji maliyeti [SGD] ve rutin bakım maliyeti [SGD]	58074
Şu an ki net enerji maliyeti % olur [%] ve rutin bakım maliyeti % olur [%]	100.0 0.0